

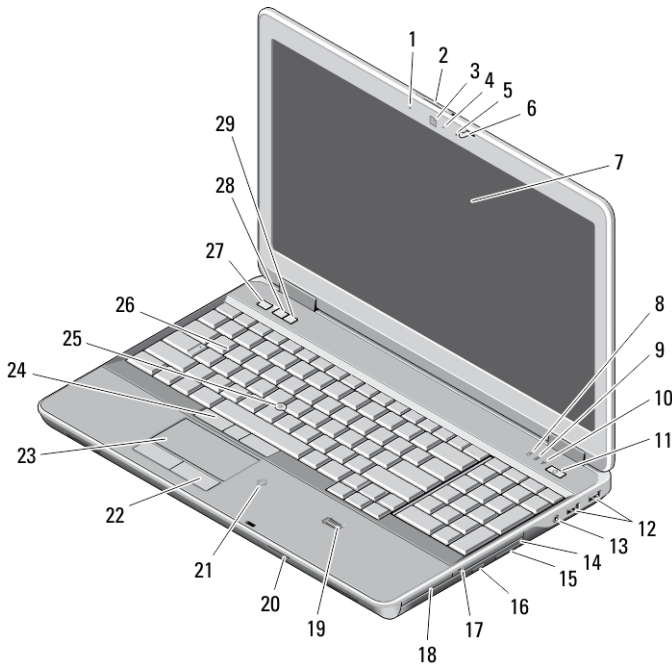
# Dell Latitude E6540

## Información sobre características e instalación

### Acerca de los avisos

 **AVISO:** Un mensaje de AVISO indica el riesgo de daños materiales, lesiones o la muerte.

### Vista frontal y vista posterior



**Ilustración 1. Vista frontal**

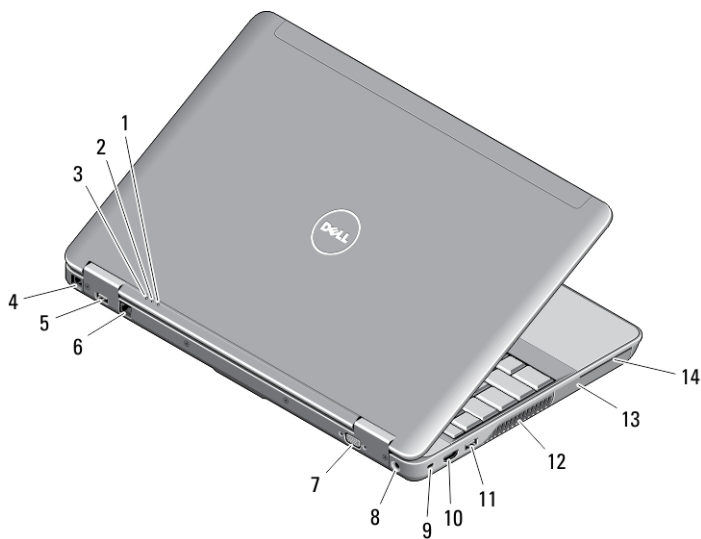
- |  |  |
|--|--|
| 1. Micrófono                           | 3. Cámara                                    |
| 2. pestillo de apertura de la pantalla | 4. Indicador luminoso de estado de la cámara |



OK8WTJA00

Modelo reglamentario: P29F  
Tipo reglamentario: P29F001  
2013 - 04

- |   |   |
|---|---|
| 5. Micrófono                                      | 17. Interruptor inalámbrico                           |
| 6. pestillo de la pantalla                        | 18. Lector de tarjeta ExpressCard                     |
| 7. Pantalla                                       | 19. Lector de huellas digitales                       |
| 8. Indicador luminoso de actividad del disco duro | 20. Lector de tarjetas de memoria Secure Digital (SD) |
| 9. Indicador luminoso del estado de la batería    | 21. Lector SmartCard sin contacto                     |
| 10. Indicador luminoso del estado inalámbrico     | 22. Botones de la superficie táctil (2)               |
| 11. botón de encendido                            | 23. Superficie táctil                                 |
| 12. Conectores USB 3.0 (2)                        | 24. Botones de palanca de seguimiento (2)             |
| 13. conector de audio/micrófono                   | 25. Palanca de seguimiento                            |
| 14. Unidad óptica                                 | 26. teclado   |
| 15. Pestillo de liberación de la unidad óptica    | 27. Botón de silencio                                 |
| 16. Botón de expulsión de la unidad óptica        | 28. Botón de volumen abajo                            |
|   | 29. Botón de volumen arriba                           |



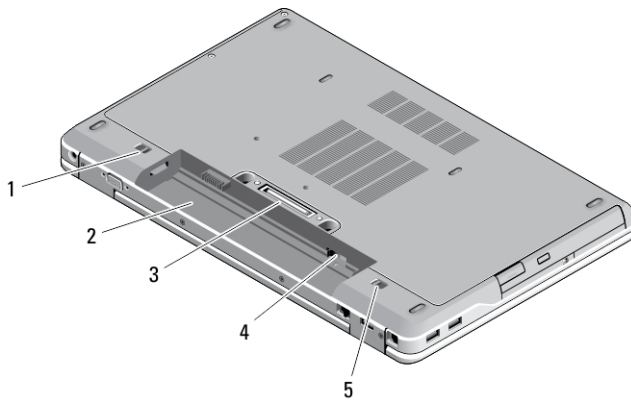
**Ilustración 2. Vista posterior**

- |   |  |
|---|--|
| 1. Indicador luminoso del estado de energía       | 3. Indicador luminoso del estado de la batería |
| 2. Indicador luminoso de actividad del disco duro | 4. conector del módem                          |

- |                                    |                                     |
|------------------------------------|-------------------------------------|
| 5. Conector USB 3.0 con PowerShare | 11. Conector USB 3.0                |
| 6. conector de red                 | 12. Rejillas de ventilación         |
| 7. Conector VGA                    | 13. la unidad de disco duro         |
| 8. Conector de alimentación        | 14. ranura para tarjeta inteligente |
| 9. Ranura para cable de seguridad  |                                     |
| 10. Conector HDMI                  |                                     |

**⚠ AVISO:** No introduzca objetos ni permita que el polvo se acumule en las rejillas de ventilación ni las bloquee. No guarde el equipo Dell en un entorno con flujo de aire limitado, como por ejemplo un maletín cerrado, durante su funcionamiento. La restricción de circulación de aire podría dañar el equipo o provocar un incendio. El ventilador se enciende automáticamente cuando el equipo se sobrecalienta. El ruido de los ventiladores es normal y no indica ningún problema del equipo o de los ventiladores.





## Vista de la base



**Ilustración 3. Vista de la base**

1. Pestillo de liberación de la batería (izquierdo)
2. Compartimiento de la batería
3. Conector de estación de acoplamiento
4. Ranura de la tarjeta SIM
5. Pestillo de liberación de la batería (derecho)

# Configuración rápida

-  **AVISO:** Antes de iniciar cualquiera de los procedimientos en esta sección, lea la información de seguridad enviada con su equipo. Para obtener información adicional sobre prácticas recomendadas, visite [www.dell.com/regulatory\\_compliance](http://www.dell.com/regulatory_compliance)
-  **AVISO:** El adaptador de CA funciona con tomas eléctricas de todo el mundo. No obstante, los conectores de corriente y las extensiones múltiples varían de un país a otro. El uso de un cable incompatible o la conexión incorrecta del cable a la extensión múltiple de la corriente o la toma eléctrica puede provocar un incendio o daños en el equipo.
-  **PRECAUCIÓN:** Cuando desconecte el cable del adaptador de CA del equipo, sujete el conector del cable, no el propio cable, y tire firmemente, pero con cuidado de no dañar el cable. Al enrollar el cable del adaptador de CA, siga el ángulo del conector en el adaptador de CA para no dañar el cable.
-  **NOTA:** Es posible que algunos dispositivos no estén incluidos si no se han ordenado.

1. Conecte el adaptador de CA al conector del adaptador de CA del equipo y al enchufe eléctrico.

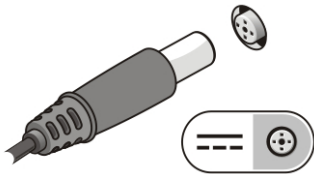


Ilustración 4. AC Adapter

2. Conecte el cable de red (opcional).

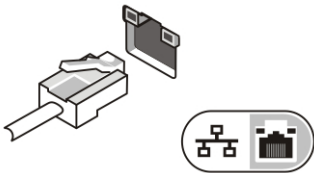
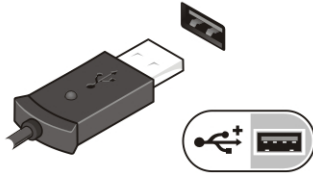


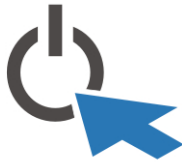
Ilustración 5. Conector de red

3. Conecte los dispositivos USB, como un ratón o un teclado (opcional).




**Ilustración 6. Conector USB**


4. Para encender el equipo, abra la pantalla y pulse el botón de encendido.



**Ilustración 7. Power Button (Botón de encendido)**

-  **NOTA:** Se recomienda que encienda y apague el equipo al menos una vez antes de instalar cualquier tarjeta o conectar el equipo a un dispositivo de acoplamiento u a otro dispositivo externo, como una impresora.

## Especificaciones

-  **NOTA:** Las ofertas pueden variar según la región. Las especificaciones siguientes son únicamente las que deben incluirse por ley con el envío del equipo. Para obtener más información sobre la configuración del equipo, haga clic en **Inicio** → **Ayuda y soporte técnico** y seleccione la opción para ver información sobre el equipo.

---

### Alimentación

---

AC Adapter	65 W, 90 W o 130 W
Voltaje de entrada	De 100 VCA a 240 VCA
Batería de tipo botón	Batería de tipo botón de litio CR2032 de 3 V

---

### Características físicas

---

Altura	33,40 mm (1,31 pulgadas)
Anchura	379,00 mm (14,92 pulgadas)

---

### Características físicas

---

Profundidad	250,50 mm (9,86 pulgadas)
Peso (con una batería de 4 celdas)	2,36 kg (5,21 lb)

---

### Entorno

---

Temperatura de funcionamiento	De 0 °C a 35 °C (de 32 °F a 95 °F)
-------------------------------	------------------------------------

## Information para NOM (únicamente para México)

La información que se proporciona a continuación aparece en el dispositivo descrito en este documento, de conformidad con los requisitos de la Norma Oficial Mexicana (NOM).

Voltaje de alimentación	100 V AC – 240 V AC
Frecuencia	50 Hz – 60 Hz
Consumo eléctrico	1,5 A/1,6 A/1,7 A/2,5 A
Voltaje de salida	19,50 V de CC
Intensidad de salida	3,34 A/4,62 A/6,7A

## Búsqueda de información y recursos adicionales

Consulte los documentos sobre seguridad y normativas que se enviaron con el equipo; consulte también la página de inicio sobre el cumplimiento de normativas en [www.dell.com/regulatory\\_compliance](http://www.dell.com/regulatory_compliance) para obtener más información sobre:

- Prácticas óptimas de seguridad
- Certificación reglamentaria
- Ergonomía

Consulte [www.dell.com](http://www.dell.com) para obtener información adicional sobre:

- Garantía
- Términos y condiciones (solo para EE. UU.)
- Acuerdo de licencia de usuario final

Para obtener información adicional sobre su producto visite [www.dell.com/support/manuals](http://www.dell.com/support/manuals).

© 2013 Dell Inc.

Marcas comerciales utilizadas en este texto: Dell™, el logotipo de DELL, Dell Precision™, Precision ON™, ExpressCharge™, Latitude™, Latitude ON™, OptiPlex™, Vostro™ y Wi-Fi Catcher™ son marcas comerciales de Dell Inc. Intel® Pentium®, Xeon®, Core™, Atom™, Centrino® y Celeron® son marcas comerciales o marcas comerciales registradas de Intel Corporation en los EE. UU. y en otros países. AMD® es una marca comercial registrada y AMD Opteron™, AMD Phenom™, AMD Sempron™, AMD Athlon™, ATI Radeon™ y ATI FirePro™ son marcas comerciales de Advanced Micro Devices, Inc. Microsoft®, Windows®, MS-DOS®, Windows Vista®, el botón de inicio de Windows Vista y Office Outlook® son marcas comerciales o marcas comerciales registradas de Microsoft Corporation en los Estados Unidos y/o en otros países. Blu-ray Disc™ es una marca comercial propiedad de Blu-ray Disc Association (BDA) y bajo licencia para uso en discos y reproductores. La marca textual Bluetooth® es una marca comercial registrada propiedad de Bluetooth® SIG, Inc. y todo uso de dicha marca por parte de Dell Inc. se realiza bajo licencia. Wi-Fi® es una marca comercial registrada de Wireless Ethernet Compatibility Alliance, Inc.